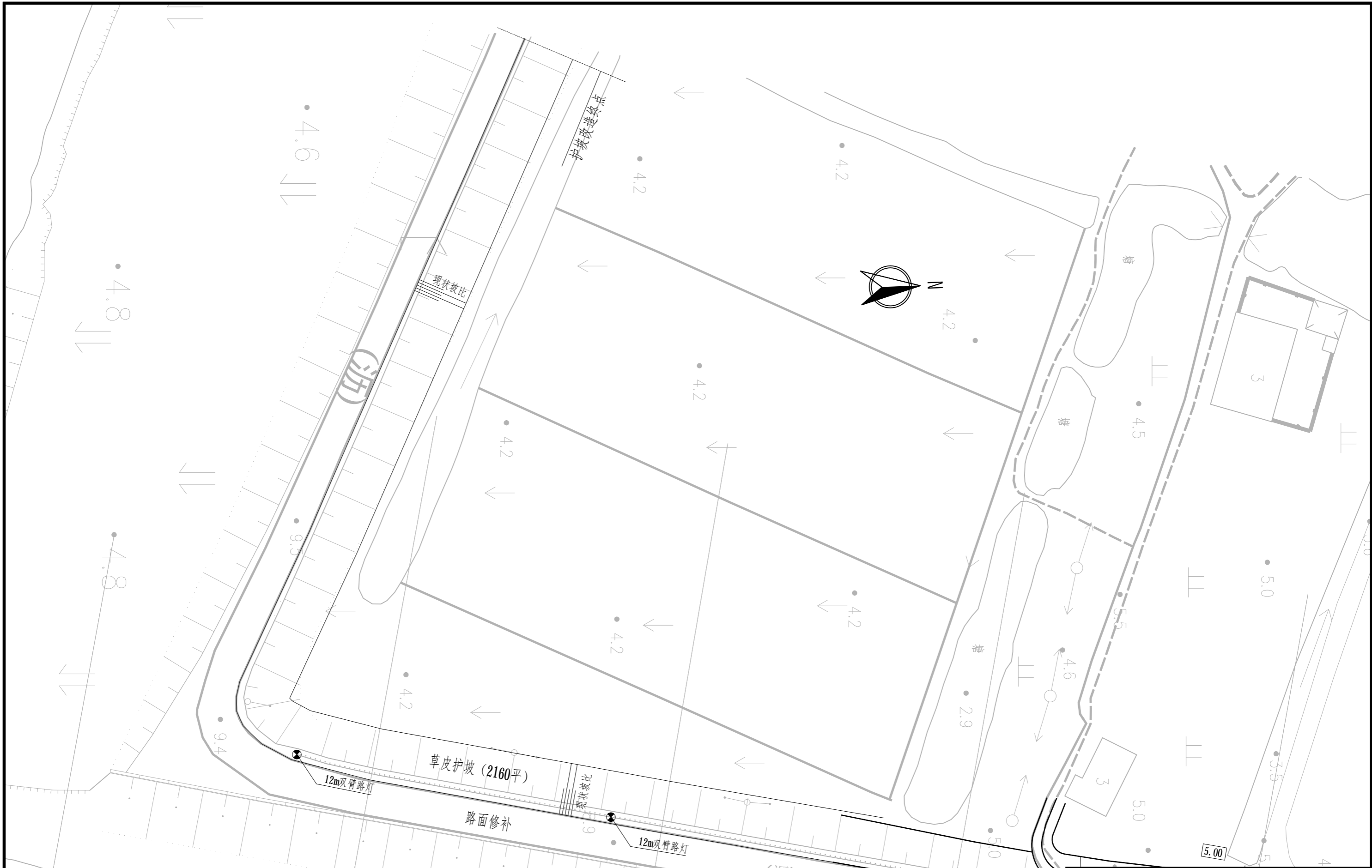


说明:

- 1、图中高程(吴淞零点)以米计,尺寸以厘米计。坐标采用大地2000坐标系。
- 2、主要改造内容:降低原长江堤防堤顶高程,与内河堤防堤顶顺接;改建沥青道路约282m;拆除原挡浪墙增设波形护栏,长度约230m;拆除局部内河侧高程4.10m以上现状护坡,采用生态连锁块护砌;长江侧西侧背水坡设置草皮护坡。
- 3、内侧波形梁护栏柱的位置应与路线保持一致,护栏长度可根据施工现场作调整。
- 4、围堰与六圩港闸站间施工期水位控制在3.20m以下。
- 5、控制点坐标分别为A(3554246.1414, 484317.2102), B(3554273.9570, 484321.4847), C(3554427.8262, 484294.9600), D(3554417.8389, 484347.7500)。

江苏省水利勘测设计研究院有限公司 Jiangsu Surveying and Design Institute of Water Resources Co., Ltd.		批准		施工图设计				
		核定		水工部分				
镇江市六圩港闸站工程 工程总平面布置图(1/2)		审查		比例	1:400	日期	2024.03	
		校核		图号	LWG-SG-01			
		设计		甲级设计证书编号	A132012666			
		制图						
会签专业	会签者	日期						

江苏省水利勘测设计研究院有限公司
 地址: 扬州市江都区中江路111号 邮编: 225127
 电话: 0514-87800116 传真: 0514-87800101
 网址: www.jswhl.com.cn



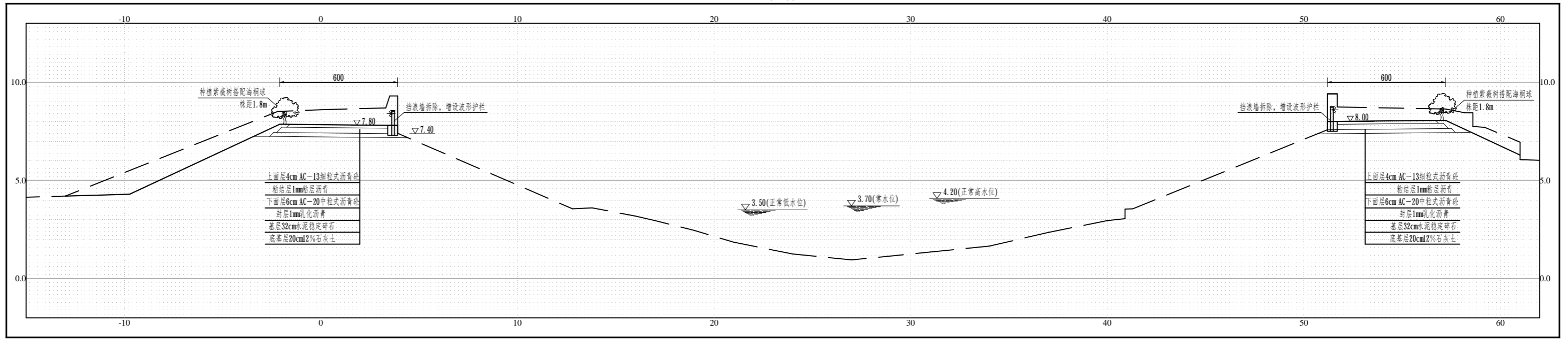
- 说明:
- 1、图中高程(吴淞零点)以米计,尺寸以厘米计。坐标采用大地2000坐标系。
 - 2、主要改造内容:降低原长江堤防堤顶高程,与内河堤防堤顶顺接;新建沥青道路约282m;拆除原挡浪墙增设波形护栏,长度约230m;拆除局部内河侧高程4.10m以上现状护坡,采用生态连锁块护坡;长江侧西侧背水坡设置草皮护坡。
 - 3、双臂路灯位置可依现场情况及业主要求调整。

江苏省水利勘测设计研究院有限公司 Jiangsu Surveying and Design Institute of Water Resources Co., Ltd.		镇江市六圩港闸站工程 施工图 设计部分	
批准		工程总平面布置图(2/2)	
核定		比例	1:400
审查		日期	2024.03
校核		图号	LWG-SG-02
设计		甲级设计证书编号A132012666	
制图			
会签专业			
会签者			
日期			

江苏省水利勘测设计研究院有限公司
 地址: 扬州市广陵区东门外111号 邮编: 225027
 电话: 0514-8780116 传真: 0514-8780101
 网址: www.jswhl.com 电子邮箱: jswhl@163.com

内河侧堤顶道路改造断面图

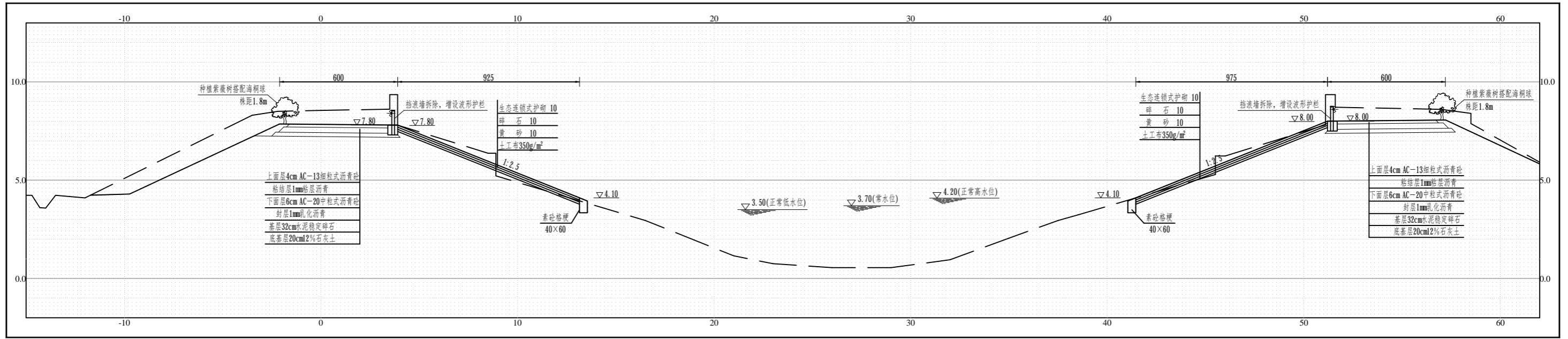
CS7
0+450



纵向 1:1000 横向 1:1000

内河侧堤顶道路改造断面图

CS8
0+500



纵向 1:1000 横向 1:1000

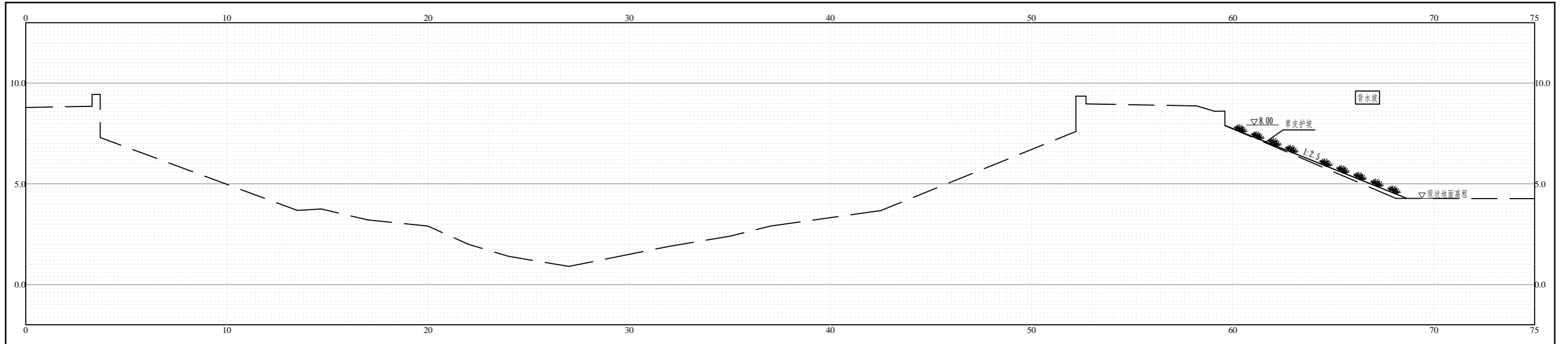
说明:

1. 图中高程以米计(吴淞零点),其余尺寸以厘米计。
2. 图中“--”为现状断面,“—”为设计断面。
3. 预制构件砼设计强度等级为C30,格埂设计强度等级为C25,抗渗等级W6,抗冻等级F50。

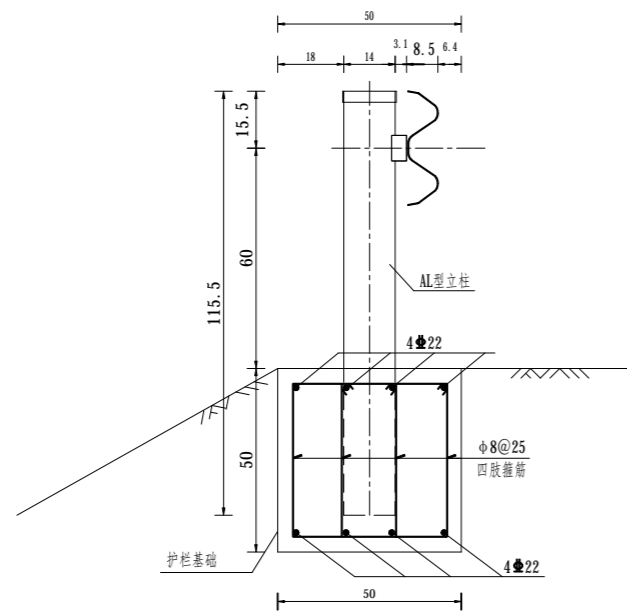
江苏省水利勘测设计研究院有限公司 Jiangsu Surveying and Design Institute of Water Resources Co., Ltd.			
批准		镇江市中六圩港闸路工程	
核定		施工图设计	
会签专业	会签者	日期	审核
			设计
			制图
甲级设计证书编号A132012666		比例	见图
		日期	2024.03
		图号	HJGZZ-ZB-03

长江侧背水侧护坡改造断面图

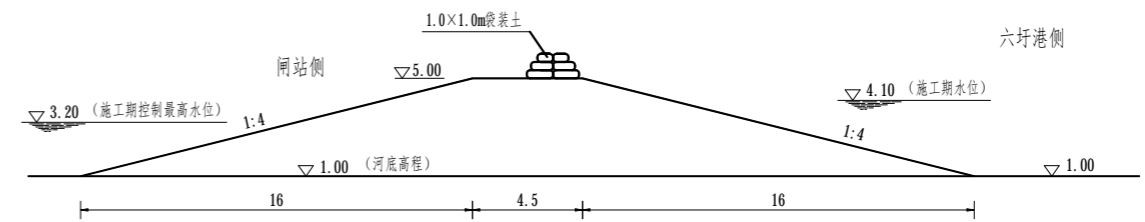
CS2
0+200



纵向 1:1000 横向 1:1000



接线钢护栏侧面图 1:10



内河侧围堰结构图 1:150

说明:

1. 图中高程以米计(吴淞零点),其余尺寸以厘米计。
2. 图中“--”为现状断面,“—”为设计断面。
3. 预制构件砼、护栏基础设计强度等级为C30,格埂设计强度等级为C25,抗渗等级W6,抗冻等级F50。